

Selector automático de fases NSAF93 - GUARD-IAN.

32
DM

El selector automático de fases permite mantener energizada una carga cuando por lo menos una de las 3 ramas entrantes tiene energía.

FUENTE:
Nollmann



El Selector Automático de Fases NSAF93 - GUARD-IAN permite al usuario de equipos que deben estar energizados permanentemente, cumplir con esta misión, teniendo habilitada alguna de las tensiones que monitorea el equipo a través de contactos electromecánicos.

El NSAF93 monitorea permanentemente las tensiones ingresantes al equipo y mediante un orden de prioridades habilita una de sus salidas de comando de contactos electromecánicos la cual siempre estará dentro de los parámetros preseleccionados mediante la programación por teclado. Su display permite visualizar el valor de las tensiones ingresantes, la corriente tomada por la carga y la frecuencia. Indica la salida que está habilitada y si hay falla de tensiones.

El dígito de la derecha indica mediante un guión la tensión de qué fase o

entrada se está indicando y mediante una letra A cuando indica corriente y una letra H cuando indica frecuencia. Mediante pulsadores domo se pueden recorrer los parámetros instantáneos y programar los límites de tolerancia de tensión y frecuencia y el tiempo de conmutación. Los leds indican qué salida está activada, que hay una salida activada o que hay falla en todas las tensiones. Tres salidas de contacto electrónico efectúan el comando de los contactores que vincularán una de las fases a la carga.

El equipo se alimenta desde las mismas tensiones que monitorea, a pedido se lo puede fabricar con alimentación auxiliar independiente cuando se tiene una fuente segura (batería o UPS).

Programación:

El equipo tiene varios parámetros programables. De forma directa se



Nollbox
GABINETES ESTANCOS CON CERTIFICACION DE CALIDAD

IP 55 IP 65
UL S UL S
AR 1321 AR 1321
Certificada ISO 9001:2008 por Bureau Veritas

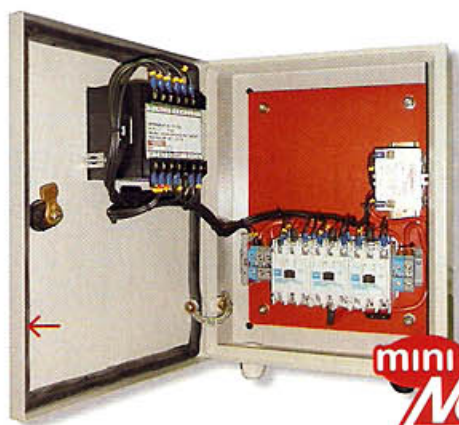
www.nollmann.com.ar

NOLLHOME
GABINETES DOMICILIARIOS

Selector automático de fases

NOTA DE PRODUCTO

34
DM



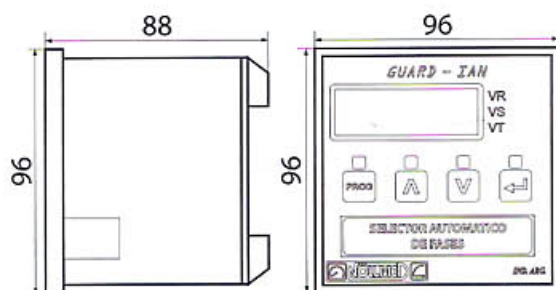
mini
Nöllbox

Gabinete mini-Nöllbox
modelo MNL 280.360.120
(ancho 280 x alto 360 x prof. 120 mm.)

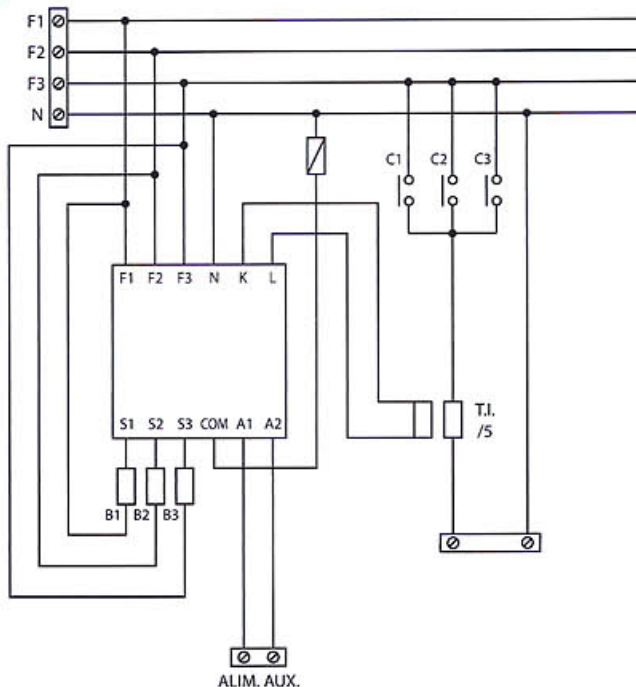
puede acceder a los límites admisibles de tensión, dentro de los cuales la tensión se toma como aceptable.

Pulsando el botón se visualiza el límite superior de tensión admisible luego de mostrar la leyenda "U_{sup}". El valor se presenta durante 5 segundos durante los cuales, si se lo desea modificar, se debe presionar la tecla , accediendo a la programación de dicho parámetro. Mediante las teclas y se puede subir o bajar el valor del parámetro.

La tecla permite cambiar de cifra. La cifra a modificar parpadea. Del mismo modo, para modificar el límite inferior admisible se presiona y se sigue el mismo procedimiento. Una vez finalizada la programación, con la tecla se graban los parámetros. Ω



Dimensiones



Esquema de conexión



SOLUCIONAMOS SU INSTALACION ELECTRICA

Nöllek SISTEMAS DE CONTROL Y AUTOMATIZACION

Nöllmann SISTEMAS DE CONTROL Y AUTOMATIZACION

Nöllmed SISTEMAS DE CONTROL Y AUTOMATIZACION

Nöllsol SISTEMAS DE CONTROL Y AUTOMATIZACION

Nöllmann SISTEMAS DE CONTROL Y AUTOMATIZACION

Nöllmed SISTEMAS DE CONTROL Y AUTOMATIZACION

Nöllsol SISTEMAS DE CONTROL Y AUTOMATIZACION

Nöllmann SISTEMAS DE CONTROL Y AUTOMATIZACION

Nöllmed SISTEMAS DE CONTROL Y AUTOMATIZACION

Nöllsol SISTEMAS DE CONTROL Y AUTOMATIZACION

www.nollmann.com.ar